

Estado do Ceará

Prefeitura Municipal de Santana do Acaraú

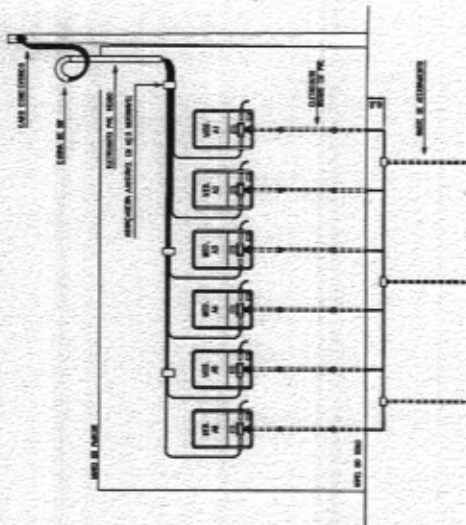


REVITALIZAÇÃO DA PRAÇA DOUTOR FEIJÃO

VOLUME III

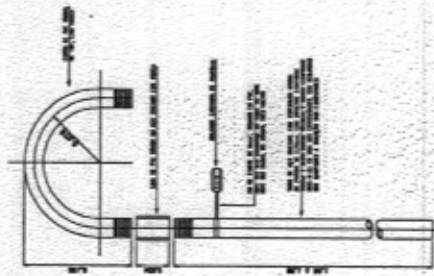
(Projetos de Instalações
Elétricas e Hidrossanitárias)



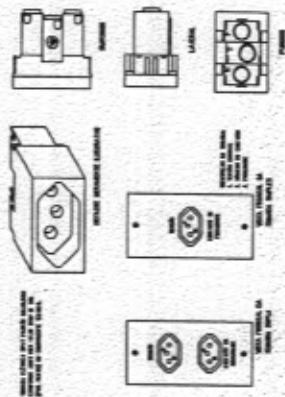


NOTA:
 1. O CILINDRO DESENEHADO DEVE SER MONTADO NA POSIÇÃO CORRETA.
 2. O CILINDRO DESENEHADO DEVE SER MONTADO NA POSIÇÃO CORRETA.
 3. O CILINDRO DESENEHADO DEVE SER MONTADO NA POSIÇÃO CORRETA.

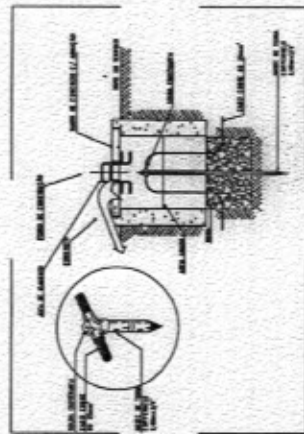
1 MONTAGEM DO PONTO DE MEDIÇÃO MONOFÁSICA AGRUPADA ATÉ 6 UNIDADES CONSUMIDORAS COM POSTE E SAÍDA EMBUTIDA



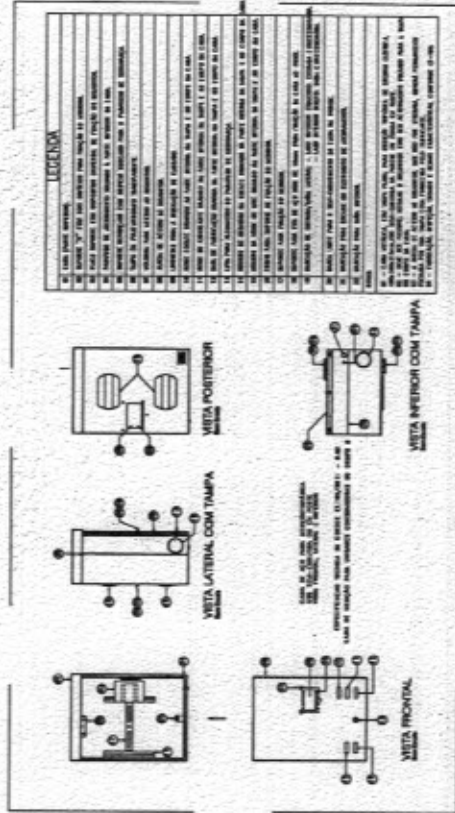
2 MONTAGEM DO PONTO DE MEDIÇÃO TIPO "F"



3 DETALHE DA TOMADA 2P+T (PADRÃO BRASILEIRO)



4 DETALHE - ATERRAMENTO



5 DETALHE CAIXA DE MEDIÇÃO

LEGENDA

1	CAIXA DE MEDIÇÃO
2	CAIXA DE MEDIÇÃO
3	CAIXA DE MEDIÇÃO
4	CAIXA DE MEDIÇÃO
5	CAIXA DE MEDIÇÃO
6	CAIXA DE MEDIÇÃO
7	CAIXA DE MEDIÇÃO
8	CAIXA DE MEDIÇÃO
9	CAIXA DE MEDIÇÃO
10	CAIXA DE MEDIÇÃO
11	CAIXA DE MEDIÇÃO
12	CAIXA DE MEDIÇÃO
13	CAIXA DE MEDIÇÃO
14	CAIXA DE MEDIÇÃO
15	CAIXA DE MEDIÇÃO
16	CAIXA DE MEDIÇÃO
17	CAIXA DE MEDIÇÃO
18	CAIXA DE MEDIÇÃO
19	CAIXA DE MEDIÇÃO
20	CAIXA DE MEDIÇÃO
21	CAIXA DE MEDIÇÃO
22	CAIXA DE MEDIÇÃO
23	CAIXA DE MEDIÇÃO
24	CAIXA DE MEDIÇÃO
25	CAIXA DE MEDIÇÃO
26	CAIXA DE MEDIÇÃO
27	CAIXA DE MEDIÇÃO
28	CAIXA DE MEDIÇÃO
29	CAIXA DE MEDIÇÃO
30	CAIXA DE MEDIÇÃO
31	CAIXA DE MEDIÇÃO
32	CAIXA DE MEDIÇÃO
33	CAIXA DE MEDIÇÃO
34	CAIXA DE MEDIÇÃO
35	CAIXA DE MEDIÇÃO
36	CAIXA DE MEDIÇÃO
37	CAIXA DE MEDIÇÃO
38	CAIXA DE MEDIÇÃO
39	CAIXA DE MEDIÇÃO
40	CAIXA DE MEDIÇÃO
41	CAIXA DE MEDIÇÃO
42	CAIXA DE MEDIÇÃO
43	CAIXA DE MEDIÇÃO
44	CAIXA DE MEDIÇÃO
45	CAIXA DE MEDIÇÃO
46	CAIXA DE MEDIÇÃO
47	CAIXA DE MEDIÇÃO
48	CAIXA DE MEDIÇÃO
49	CAIXA DE MEDIÇÃO
50	CAIXA DE MEDIÇÃO
51	CAIXA DE MEDIÇÃO
52	CAIXA DE MEDIÇÃO
53	CAIXA DE MEDIÇÃO
54	CAIXA DE MEDIÇÃO
55	CAIXA DE MEDIÇÃO
56	CAIXA DE MEDIÇÃO
57	CAIXA DE MEDIÇÃO
58	CAIXA DE MEDIÇÃO
59	CAIXA DE MEDIÇÃO
60	CAIXA DE MEDIÇÃO
61	CAIXA DE MEDIÇÃO
62	CAIXA DE MEDIÇÃO
63	CAIXA DE MEDIÇÃO
64	CAIXA DE MEDIÇÃO
65	CAIXA DE MEDIÇÃO
66	CAIXA DE MEDIÇÃO
67	CAIXA DE MEDIÇÃO
68	CAIXA DE MEDIÇÃO
69	CAIXA DE MEDIÇÃO
70	CAIXA DE MEDIÇÃO
71	CAIXA DE MEDIÇÃO
72	CAIXA DE MEDIÇÃO
73	CAIXA DE MEDIÇÃO
74	CAIXA DE MEDIÇÃO
75	CAIXA DE MEDIÇÃO
76	CAIXA DE MEDIÇÃO
77	CAIXA DE MEDIÇÃO
78	CAIXA DE MEDIÇÃO
79	CAIXA DE MEDIÇÃO
80	CAIXA DE MEDIÇÃO
81	CAIXA DE MEDIÇÃO
82	CAIXA DE MEDIÇÃO
83	CAIXA DE MEDIÇÃO
84	CAIXA DE MEDIÇÃO
85	CAIXA DE MEDIÇÃO
86	CAIXA DE MEDIÇÃO
87	CAIXA DE MEDIÇÃO
88	CAIXA DE MEDIÇÃO
89	CAIXA DE MEDIÇÃO
90	CAIXA DE MEDIÇÃO
91	CAIXA DE MEDIÇÃO
92	CAIXA DE MEDIÇÃO
93	CAIXA DE MEDIÇÃO
94	CAIXA DE MEDIÇÃO
95	CAIXA DE MEDIÇÃO
96	CAIXA DE MEDIÇÃO
97	CAIXA DE MEDIÇÃO
98	CAIXA DE MEDIÇÃO
99	CAIXA DE MEDIÇÃO
100	CAIXA DE MEDIÇÃO

TECHPRO Engenharia e Projetos Ltda
 Eng.º Renato Lúcio Cavalcanti de Oliveira
 Fone: (11) 5080-7500 - 1 - 5080-7500

289

TECH PROJ
 Engenharia e Projetos Ltda
 Rua: ...
 ...

Projeto: Instalações Elétricas

E03

10/01/2017

PEÇAS BARRILAVAS		
Comentário	Descrição	Quantidade
praga	Hidrometro	0

QUANT. TUBOS ÁGUA FRIA			
Comentário	Diâmetro Nominal	Descrição	Comprimento
praga	25 mm	Tubo PVC Isolável Manom	97,30
Grand total:			97,30

CONEXÕES				
Comentário	Tipos	Descrição	Quantidade	Diâmetro
praga	Joelho 45º Isolável 25mm, PVC Manom, Água Fria - Tocos e Conexões, Tigre, Amarelo, Marca ou Similares.		4	25 mm-20 mm
praga	Joelho 90º Isolável 25mm, PVC Manom, Água Fria - Tocos e Conexões, Tigre, Amarelo, Marca ou Similares.		10	25 mm-20 mm

CAUSAS DE PASSAGEM ELÉTRICA		
Descrição	Quantidade	Comentário
CAUSA DE PASSAGEM 45x40x80 FURDO BRITA COM TAMPA	10	praga
Grand total:		10

TECHPRO, Companhia de Projetos Ltda
 Engº Renato Lúcio Cavalcanti de Oliveira
 Engº Civil RNP 060004770 - 1. Sócio



ID	Qt	Unid	Valor Unit	Valor Total	Descrição
01	0000010				

TECH PROJ
 Engenharia & Projetos

MOTRIZ
 Av. Santa Cruz, 1740 - Sala 1110/1114
 Osasco - SP - CEP: 06061-700-000
 Fone/Fax: (011) 3021-1913
 www.techproj.com.br | contato@techproj.com.br

Objeto: **Revisão de Projeto de Instalação Elétrica**

Cliente: **Prefeitura Municipal de Sarinheira do Acaemú**

Identificação do Documento: **01 - Telêmetro**

Local: **Sarinheira do Acaemú / CE**

Data: **Novembro 2017**

Assinatura: **T01**



Anotação de Responsabilidade Técnica - ART
Lei nº 6.496, de 7 de dezembro de 1977

CREA-CE

**ART OBRA / SERVIÇO -
REGISTRO ANTES DO
TÉRMINO DA
OBRA/SERVIÇO
Nº CE20170273212**

Conselho Regional de Engenharia e Agronomia do Ceará

SUBSTITUIÇÃO à CE20170272400

1. Responsável Técnico

RENATO LUCIO CAVALCANTE DE OLIVEIRA

Título profissional: ENGENHEIRO CIVIL, ESPECIALIZAÇÃO EM ENGENHARIA AMBIENTAL

Empresa contratada: TECHPROJ CONSULTORIA E PROJETOS EIRELI EPP

RNP: 060004760-1

Registro: 000023540-7

2. Contratante

Contratante: MUNICIPIO DE SANTANA DO ACARAU

AVENIDA SÃO JOÃO

Complemento:

Cidade: Santana do Acaraú

País: Brasil

Telefone:

Contrato: 2017.07.08.01

Valor: R\$ 200.000,00

Ação Institucional: NENHUMA - NÃO OPTANTE

Bairro: CENTRO

UF: CE

CPF/CNPJ: 07.598.659/0001-30

Nº: 75

CEP: 62150000

Email:

Celebrado em: 07/08/2017

Tipo de contratante: PESSOA JURIDICA DE DIREITO PUBLICO

3. Dados da Obra/Serviço

Proprietário: MUNICIPIO DE SANTANA DO ACARAU

RUA JOÃO CORDEIRO

Complemento:

Cidade: Santana do Acaraú

Telefone:

Coordenadas Geográficas: Latitude: 0 Longitude: 0

Data de Início: 02/10/2017

Finalidade: SEM DEFINIÇÃO

Bairro: CENTRO

UF: CE

CPF/CNPJ: 07.598.659/0001-30

Nº: SN

CEP: 62150000

Email:

Previsão de término: 31/12/2017

4. Atividade Técnica

	Quantidade	Unidade
A1 - ATUACAO		
38 - ORÇAMENTO > RESOLUÇÃO 1025 -> OBRAS E SERVIÇOS - ARQUITETURA -> #0824.1 - OBRAS E SERVIÇOS - ARQUITETURA	3.869,74	m2
6 - PROJETO BÁSICO > RESOLUÇÃO 1025 -> OBRAS E SERVIÇOS - ARQUITETURA -> #0824.1 - OBRAS E SERVIÇOS - ARQUITETURA	3.869,74	m2
A3 - SUPERVISAO OU COORDENACAO		
7 - PROJETO EXECUTIVO > RESOLUÇÃO 1025 -> OBRAS E SERVIÇOS - ARQUITETURA -> #0824.1 - OBRAS E SERVIÇOS - ARQUITETURA	3.869,74	m2
7 - PROJETO EXECUTIVO > RESOLUÇÃO 1025 -> OBRAS E SERVIÇOS - ARQUITETURA -> PAISAGISMO -> #0862 - LUMINOTÉCNICA	3.869,74	m2
7 - PROJETO EXECUTIVO > RESOLUÇÃO 1025 -> OBRAS E SERVIÇOS - CONSTRUÇÃO CIVIL -> EDIFICAÇÕES -> #1002 - INSTALAÇÃO ELÉTRICA DE BAIXA TENSÃO	3.869,74	m2
7 - PROJETO EXECUTIVO > RESOLUÇÃO 1025 -> OBRAS E SERVIÇOS - CONSTRUÇÃO CIVIL -> EDIFICAÇÕES -> #1003 - INSTALAÇÃO HIDRÁULICA	3.869,74	m2
7 - PROJETO EXECUTIVO > RESOLUÇÃO 1025 -> OBRAS E SERVIÇOS - CONSTRUÇÃO CIVIL -> EDIFICAÇÕES -> #1004 - INSTALAÇÃO PLUVIAL	3.869,74	m2
7 - PROJETO EXECUTIVO > RESOLUÇÃO 1025 -> OBRAS E SERVIÇOS - CONSTRUÇÃO CIVIL -> EDIFICAÇÕES -> #1005 - INSTALAÇÃO SANITÁRIA	3.869,74	m2
7 - PROJETO EXECUTIVO > RESOLUÇÃO 1025 -> OBRAS E SERVIÇOS - CONSTRUÇÃO CIVIL -> EDIFICAÇÕES -> #1010 - SISTEMA DE PREVENÇÃO E COMBATE A INCÊNDIO	3.869,74	m2
7 - PROJETO EXECUTIVO > RESOLUÇÃO 1025 -> OBRAS E SERVIÇOS - CONSTRUÇÃO CIVIL -> EDIFICAÇÕES -> #1014 - SISTEMA DE PROTECAO CONTRA DESCARGAS ATMOSFÉRICAS	3.869,74	m2
7 - PROJETO EXECUTIVO > RESOLUÇÃO 1025 -> OBRAS E SERVIÇOS - CONSTRUÇÃO CIVIL -> INFRA-ESTRUTURA TERRITORIAL -> PAVIMENTAÇÃO -> #1477 - EM LAJOTAS	3.869,74	m2

Após a conclusão das atividades técnicas o profissional deverá proceder a baixa desta ART

5. Observações

ELABORAÇÃO DE PROJETOS EXECUTIVO DE ARQUITETURA E COMPLEMENTARES DE ENGENHARIA PARA REVITALIZAÇÃO DA PRAÇA DR. FEIJÃO NO MUNICÍPIO DE SANTANA DO ACARAU-CE, CONFORME CONTRATO Nº 2017.07.08.01



Anotação de Responsabilidade Técnica - ART
Lei nº 6.496, de 7 de dezembro de 1977

CREA-CE

ART OBRA / SERVIÇO -
REGISTRO ANTES DO
TÉRMINO DA
OBRA/SERVIÇO
Nº CE20170273212

Conselho Regional de Engenharia e Agronomia do Ceará

SUBSTITUIÇÃO à CE20170272400

6. Declarações

7. Entidade de Classe

INSTITUTO BRASILEIRO DE AUDITORIA DE ENGENHARIA DO CEARÁ (IBRAENG-CE)

8. Assinaturas

Declaro serem verdadeiras as informações acima

RENATO LUCIO CAVALCANTE DE OLIVEIRA - CPF: 091.706.853-04

Local _____ de _____ de _____
data

MUNICIPIO DE SANTANA DO ACARAU - CNPJ: 07.598.659/0001-30

9. Informações

- * A ART é válida somente quando quitada, mediante apresentação do comprovante do pagamento ou conferência no site do Crea.
- * Somente é considerada válida a ART quando estiver cadastrada no CREA, quitada, possuir as assinaturas originais do profissional e contratante.

10. Valor

Valor da ART: R\$ 81,53

Pago em: 28/11/2017

Nosso Número: 8212218852

